

IMPLANTACIÓN EN EL PREDIO

Nota: Las medidas deberán ser rectificadas en obra

24.08

6.14

5.46

SUB BASE 1
BALASTO COMPACTADO

5

5

5

5

5

7.2

5

7

5

5

5

5

5

22



6.5

22

1.5

3.4

3.4

3.4

3.4

3.4

3.4

3.4

3.4

3.4

3.4

3.4

3.4

3.4

3.4

PLANTA Esc.:1/150

1ER ETAPA
LOSA DE H₀ A. PREMEZCLADO / TERMINACIÓN
LLANEADO

CANCHA BASKETBALL
15x28

CANCHA VOLLEY
9x18

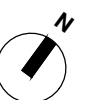
44

44.2

48

CT01

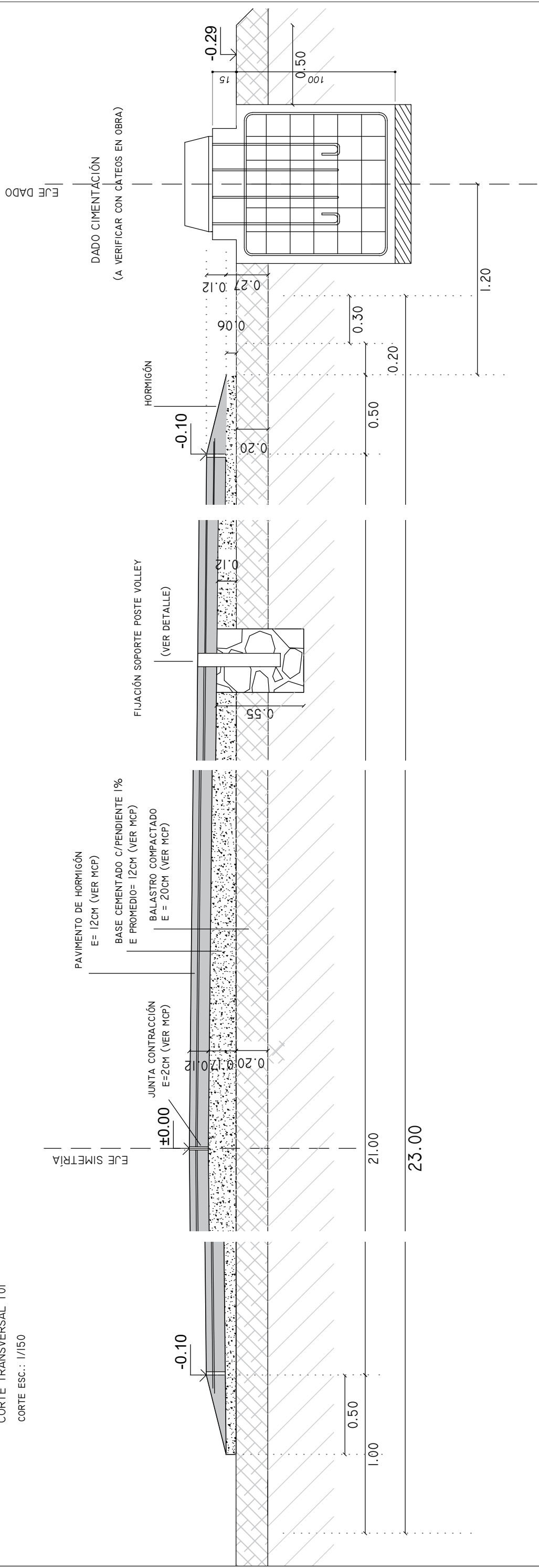
CT01



30

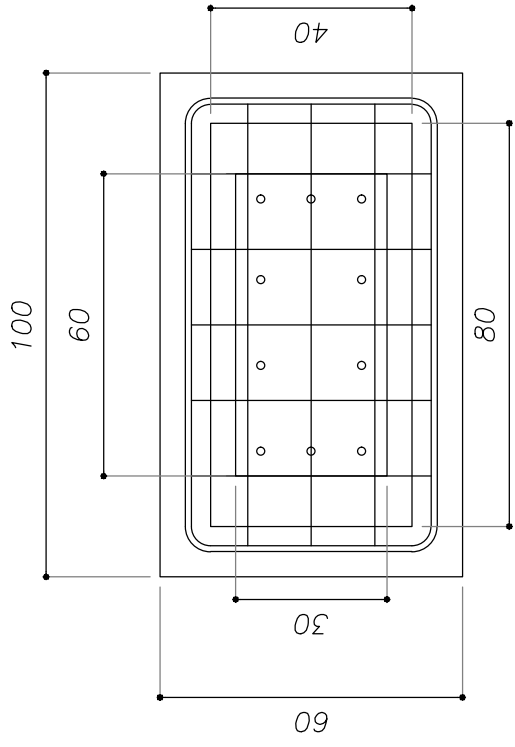
32

CORTE TRANSVERSAL T01
CORTE ESC.: 1/150

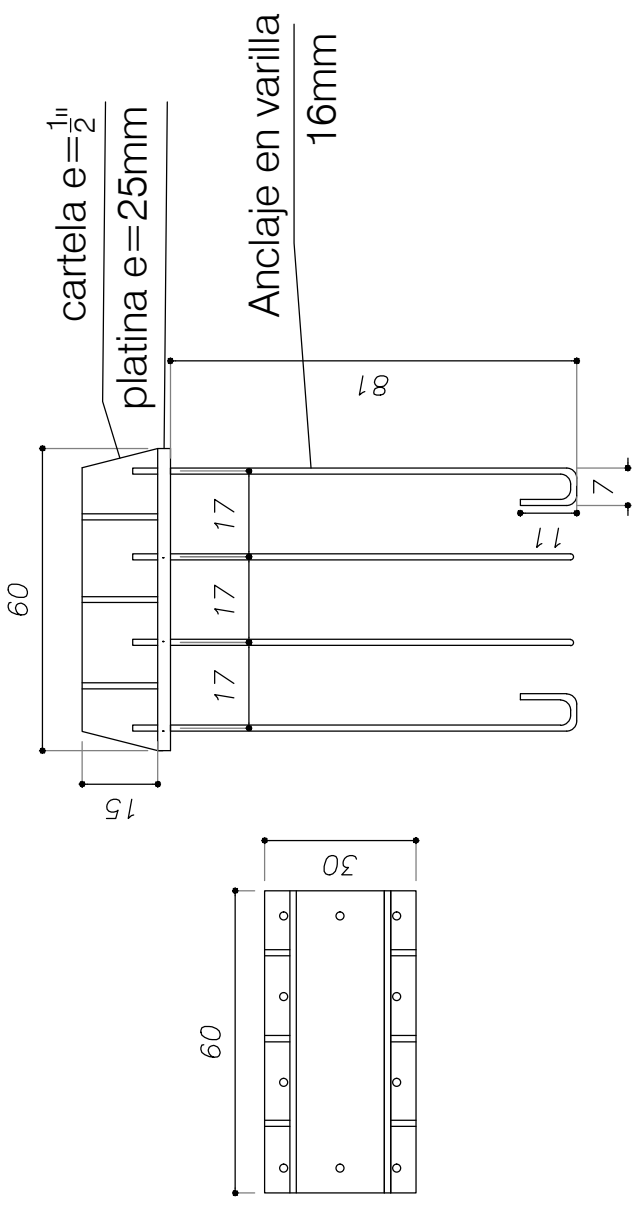


DADO DE CIMENTACIÓN- DETALLE

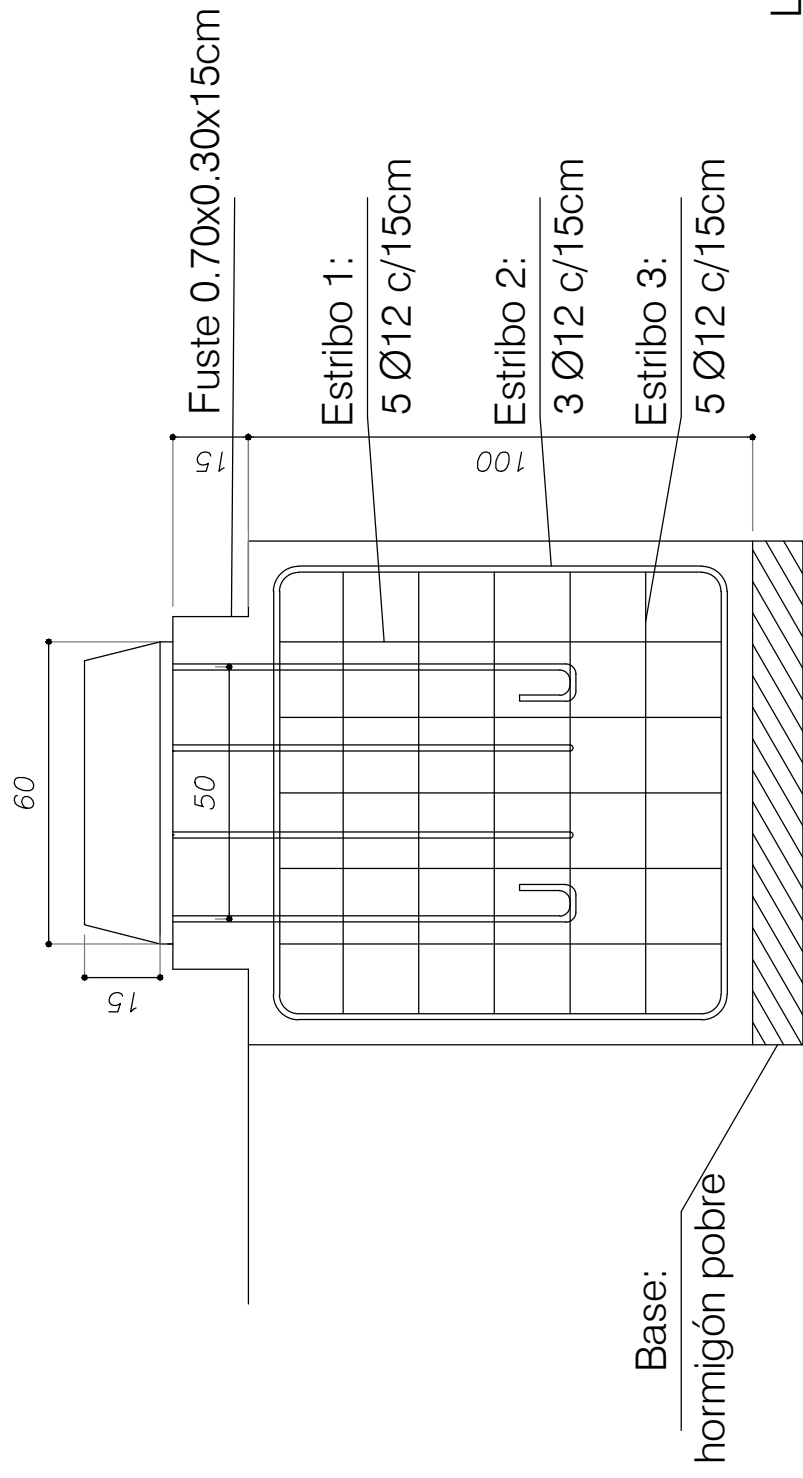
PLANTA Esc. 1/20



Platina para pilares Esc. 1/20



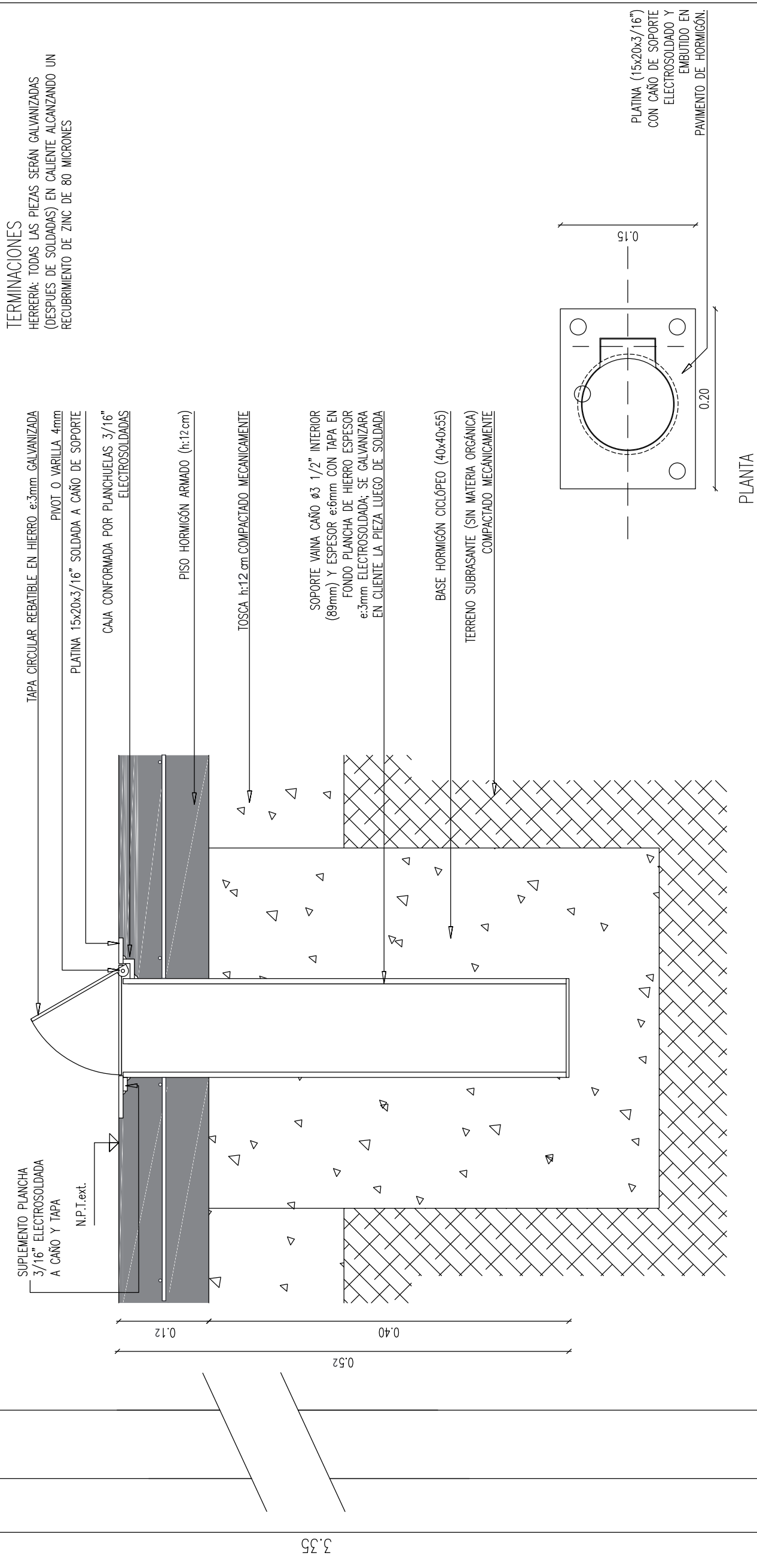
CORTE Esc. 1/20



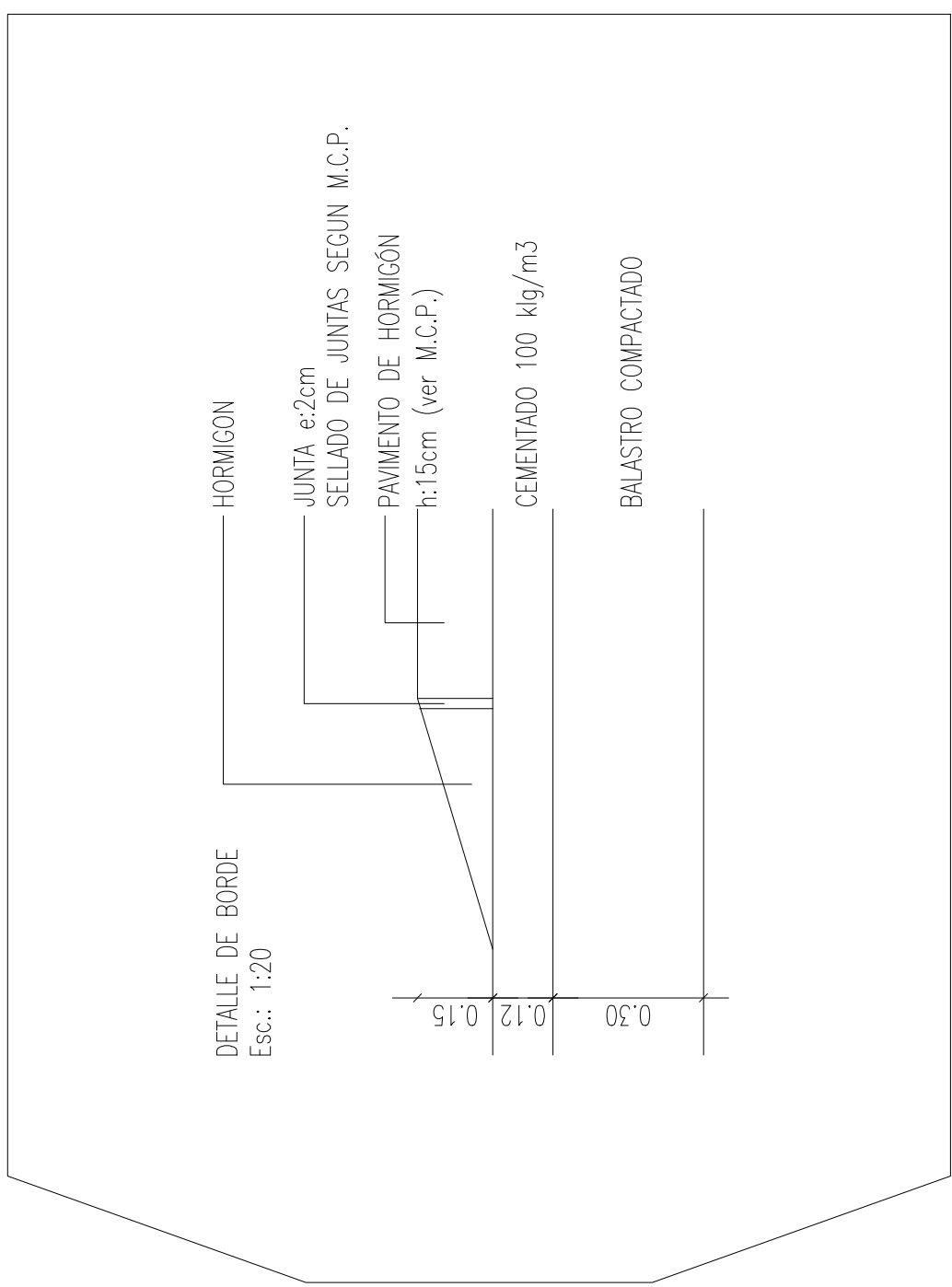
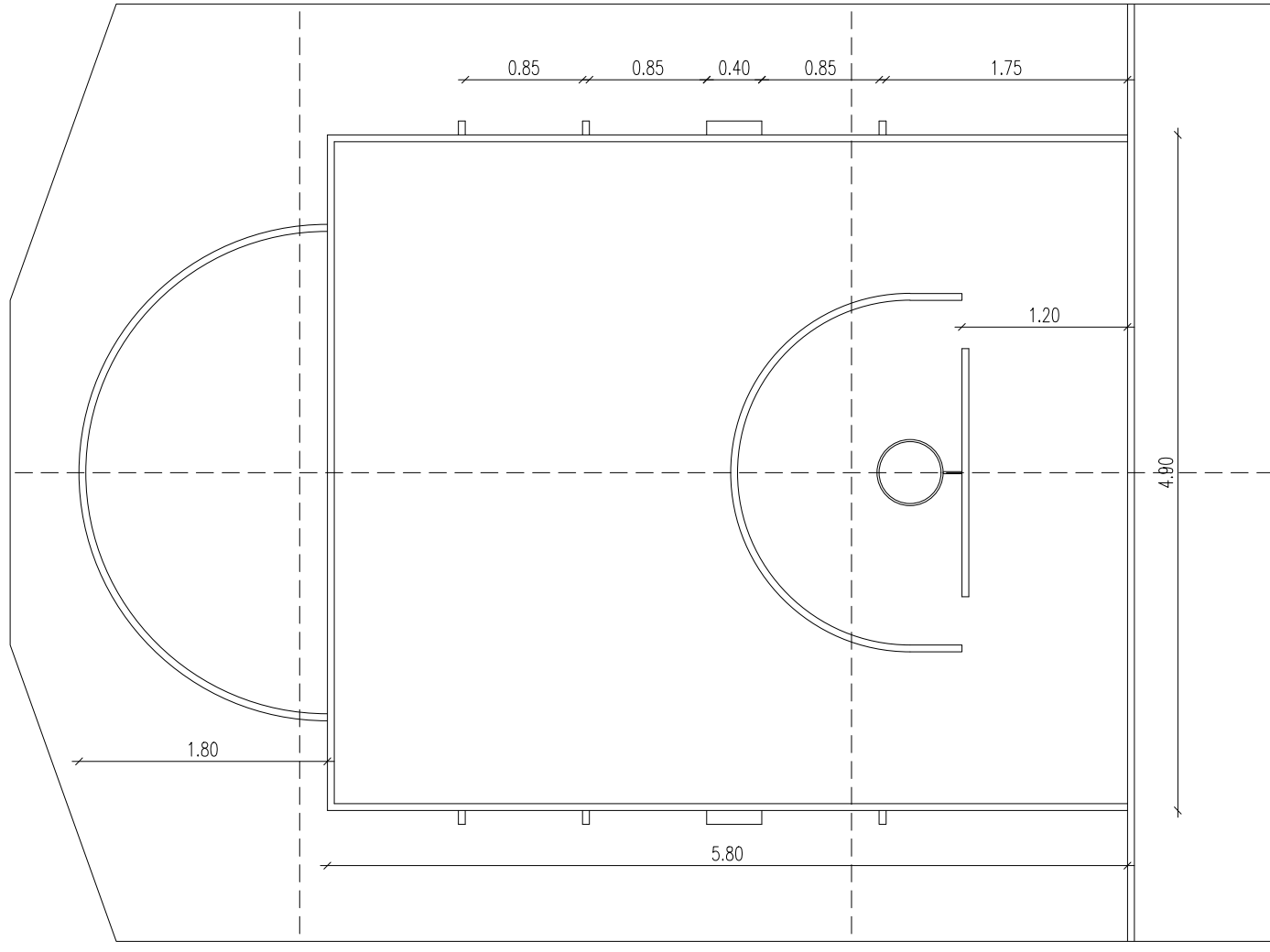
Las dimensiones deberán ser rectificadas en obra.
El dispositivo de fundación deberá ser validado con el suelo.

2 POSTES SOPORTE RED VOLEY

DETALLE SOPORTE RED VOLEY



TERMINACIONES
HERRERÍA: TODAS LAS PIEZAS SERÁN GALVANIZADAS (DESPUES DE SOLDADAS) EN CALIENTE ALCANZANDO UN RECUBRIMIENTO DE ZINC DE 80 MICRONES



ESCALA 1/50

